

## 增量旋转编码器-----DXS58 系列

### 产品简介:

应用行业: 工业自动化

产品结构: 实心轴

外径 (mm): 58

孔径/轴径 (mm): 6mm, 8mm, 10mm

分辨率 (CPR): 100~10000

工作电压: 8-30V

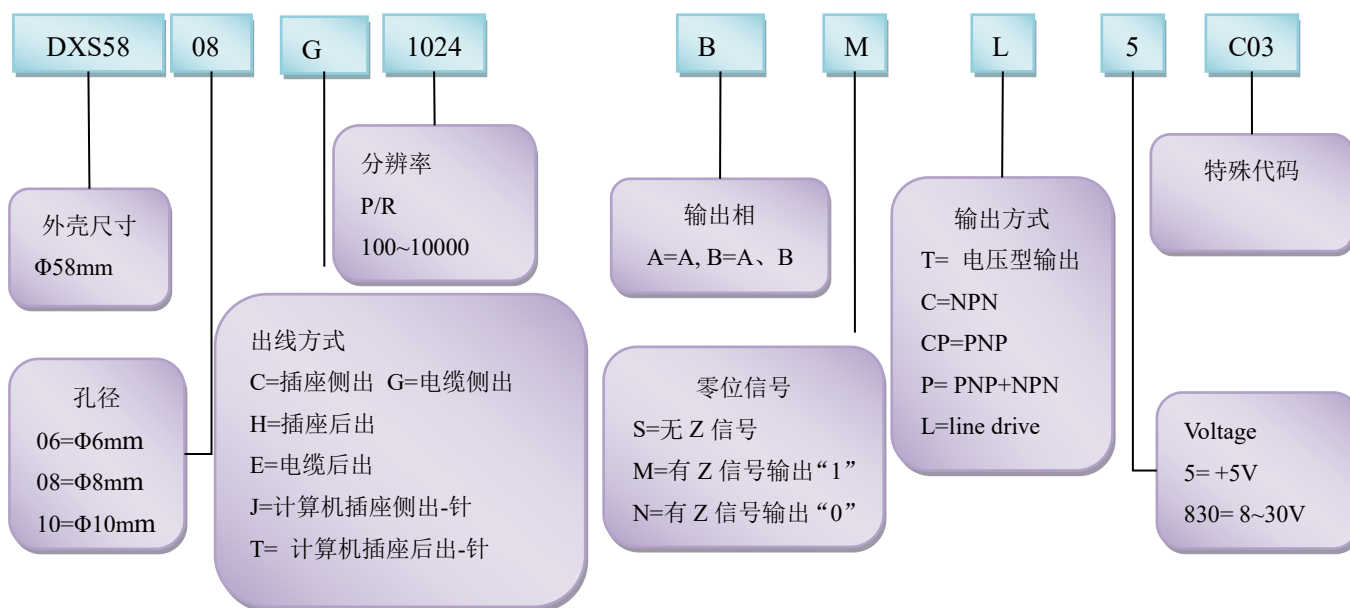
输出电路: voltage output, push+pull, open collector, RS422 (line driver)

### 特点及应用:

内部采用 ASIC 器件, 可靠性高, 寿命长, 抗干扰性能强。不锈钢主轴具有更高的稳定性和防护能力, 金属外壳更加牢固抗冲击。

应用于自动控制、测量、机器人、X-Y 工作、印刷包装、计算机设备及数控设备。

### 型号:



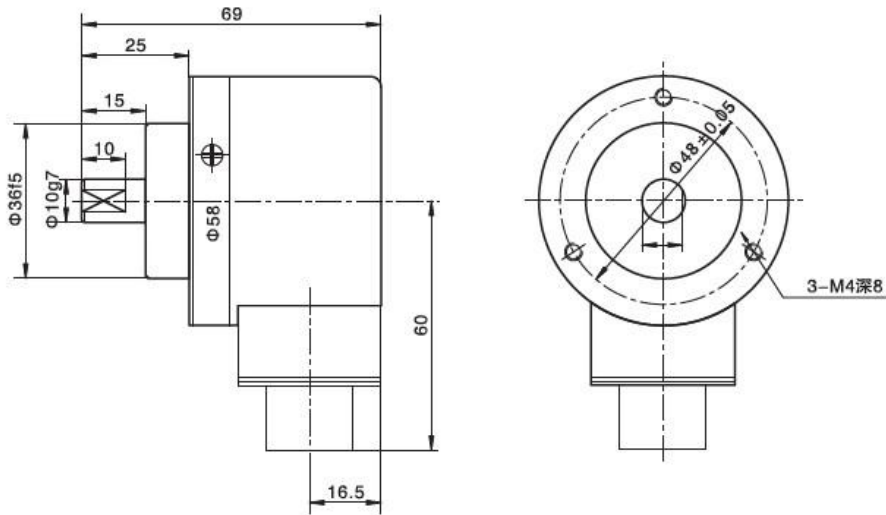
### 电气特性:

输出电路	集电极开路	电压输出	互补型输出	长线驱动输出
电源电压 Vcc	8-30	8-30	5±0.25 8-30	5±0.25 8-30
消耗电流	≤80mA	≤80mA	≤80mA	≤150mA
负载电流	40mA	40mA	40mA	60mA
输出 H 高电平	最小 Vcc*70%	最小 Vcc-2.5V	最小 Vcc-1.5V	最小 3.4V
输出低高电平	最大 0.4V	最大 0.4V	最大 0.8V	最大 0.4V
上升时间 Tr	MAX 1us	MAX 1us	MAX 1us	MAX 200ns
下降时间 Tf	MAX 1us	MAX 1us	MAX 1us	MAX 200ns
最高频率响应	300kHz	300kHz	300kHz	300kHz

机械特性:

每分钟最大转速 r/min	起动扭矩	轴最大负荷	抗冲击	抗振动
6000	<0.01Nm	径向 60N 轴向 30N	50G/11ms	10G 10~2000HZ
转动惯量	工作温度	储存温度	防护等级	重量
$4 \times 10^{-8}$	-30~85°C	-35~95°C	IP51	270g

外形尺寸:



输出相位:

**电压 E**

**长线驱动 L**

接线表:

信号	A	B	Z	A-	B-	Z-	Vcc	GND
颜色	绿	白	黄	棕	灰	橙	红	黑
无反相信号	绿	白	黄	-	-	-	红	黑