



本安防爆型绝对值编码器

SSI 协议说明书 (4.0 版)

ORICOD®



★在使用编码器前，请完整阅读下面的说明，正确使用！

防爆标志：Ex ia IIB T4 Ga / Ex iaD 20 T130°C

机械参数		电气参数	
最大转速	6000 转/分	工作电压	10-30Vdc (5Vdc 可定制)
主轴负载	轴向 40N, 径向 100N	消耗电流	< 50mA (24Vdc) 空载
抗冲击	1000m/s ² (6ms), 等于 100g	输出信号	25 位 SSI 同步串行信号 (格雷码)
抗振动	200m/s ² (10-2000Hz), 等于 20g	线性分辨率	1/4096FS 和 1/8192FS
允许轴向窜动	±1.5mm	最大工作圈数	4096 圈 (256 圈/64 圈可选)
允许径向跳动	±0.2mm	重复定位精度	小于 2Bit
外形结构	60mm 外径, 实心轴, 盲孔轴	工作温度	-40°C~85°C
连接形式	8 芯屏蔽电缆或航空插头	储存温度	-40°C~85°C

可靠的和专利的

- 具有安全锁 (Sa fety-Lock TM) 式设计的坚固轴承结构, 可以提供更高的抗振动性和防安装误差性
- IP68 防护等级和宽广的工作温度范围-40°C...+85°C
- 专利化机械齿轮技术, 具有永久断电记忆功能

性能优化

- 高精度, 位置数据的数据刷新率≤4us
- 通过 RS422 实现高分辨率反馈
- 控制周期短。时钟频率最快可达 1MHz
- 国际标准 SSI 信号格式

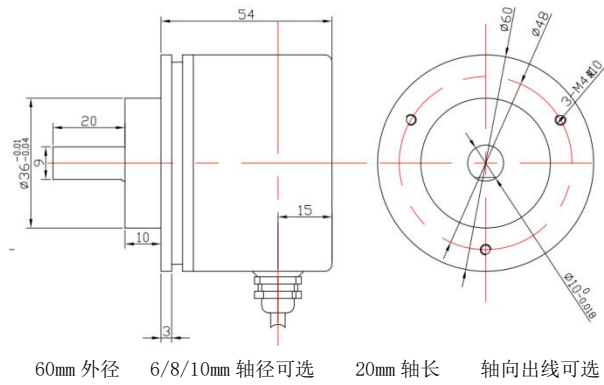
接线图:

功能	Vcc	GND	CLOCK+	CLOCK-	DATA+	DATA-	DIR	MID P	屏蔽
颜色	棕色	白色	绿色	黄色	灰色	粉色	蓝色 a	黑色 b	网(粗红色)

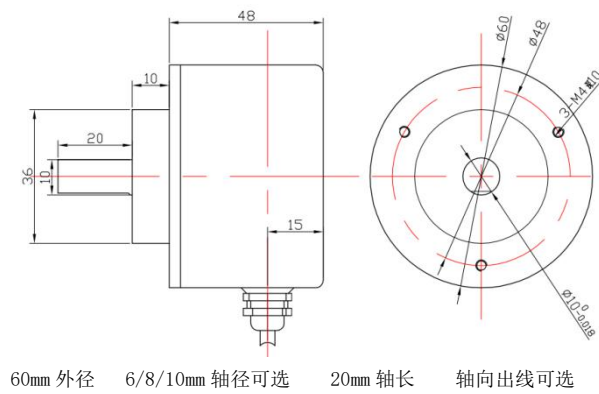
- DIR—旋转方向, 低电平时, 默认为面对转轴顺时针数据增加, 加工作电源高电平时, 方向改变为逆时针数据增加;
- MID P—中点定位, 当与高电平短触时, 当前位置数据输出为整个数据的中点位置; 正常工作时, 与电源 0V 连接。
- Clock/Data 为四线的 RS422 模式, ±5V, 一对时钟触发、一对数据输出;

机械尺寸图:

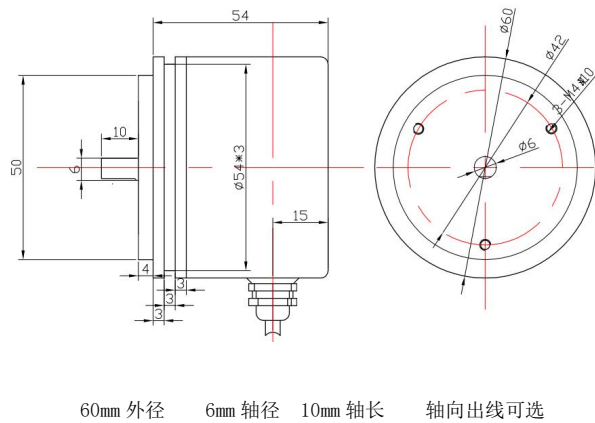
夹紧同步法兰 (电缆输出或插头输出可选)



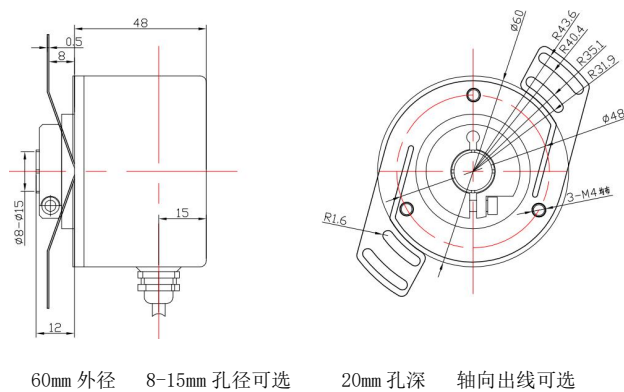
夹紧法兰 (电缆输出或插头输出可选)



同步法兰/伺服法兰 (电缆输出或插头输出可选)



盲孔型/半通孔法兰 (电缆输出或插头输出可选)



SSI 协议说明:

SSI 为同步串联信号, 实际的两对 RS422, 一对时钟触发, 一对数据发送。

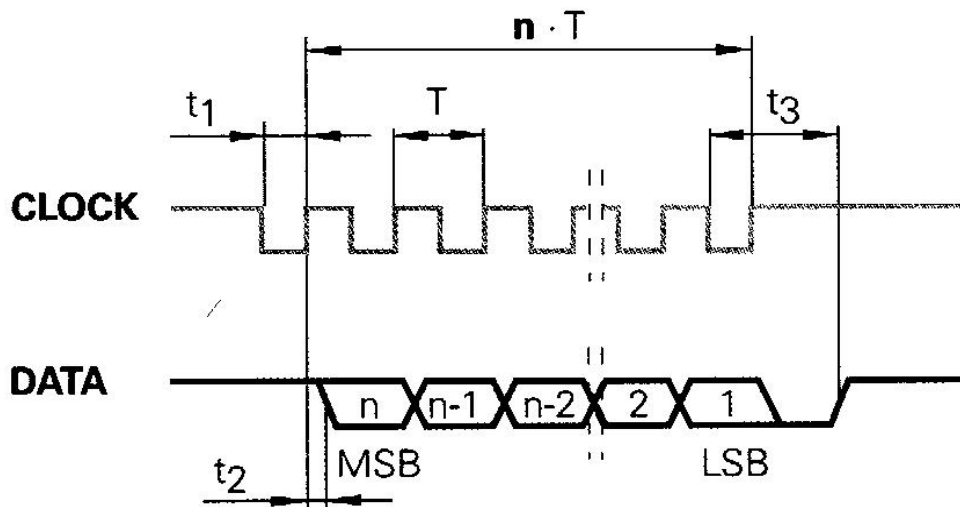
如下图所示, 编码器的绝对位置值由接收设备的时钟信号触发, 从格雷码高位(MSB)开始, 输出与时钟信号同步的串行信号。时钟信号从接收设备发出, 以编码器的总位数输出 N 个中断的脉冲, 当不传送信号时, 时钟和数据位均是高位, 在时钟信号的第一个下降沿, 当前值开始贮存, 从时钟信号上升沿开始, 数据信号开始传送, 一个时钟脉冲同步一位数据。

其中: t_3 为恢复信号, 等待下次传送; $N=13; 16; 25; 28$ 。根据编码器总位数。

$T=4-11\mu\text{s}; t_1=1-5.5\mu\text{s}; t_2\leq 1\mu\text{s}; t_3=64\mu\text{s}$ (Clock-及 Data-省略未画)。

实际使用中, 为保证信号的稳定与较远的传输距离, 推荐参数如下:

$T=8\mu\text{s}$ (125KHz); $t_1=4\mu\text{s}; t_2'$ (实际读数延迟时间) $=3-4\mu\text{s}; t_3=64\mu\text{s}$



数据处理:

编码器输出为格雷循环码, 接收后先以异或的方式, 从高位开始解码为二进制码。由于格雷码为循环码, 经过最大值码值循环到 0, 即在最大值与 0 间有突变, 因此, 为避免工作行程出现突变数据, 建议采用编码器数据值的中间位置作为工作起始位, 当编码器安装完毕后, 旋转到实际工作起始点, 将编码器电缆芯线的 MIDP 线与电源正短触, 当前信号输出即为编码器总位数输出值的中值, MIDP 线回到电源 0。以后接收到的当前测量值转为二进制码后, 应做如下处理:

$$\text{实际位置值} = (C - \text{MidP}) \times \text{Dir} + \text{起始点值}$$

上式中, C 为编码器输出的当前测量值; MidP 为中间位置值, 为 2^{n-1} , 13 位时为 4096, 16 位时为 32768; 25 位为 2048x8192、28 位为 2048x65536。Dir 为编码器旋转方向系数, 与计算方向相同为 1, 与计算方向相反为 -1, 也可通过编码器上的 DIR 线, 连接高低电平改变。

起始点并非就是 0, 可由用户自行确定标定位置, 由于多圈编码器可以有 4096 圈的连续测量, 从起始点开始, 正传反转均可有 2048 圈连续工作行程。

注意事项：（如未仔细阅读注意事项，而造成编码器的损坏，不在质保范围内。）

- * 编码器属精密仪器, 请勿敲击、撞击或跌落编码器, 尤其在转轴端, 请轻拿轻放, 小心使用。
- * 保证编码器电源在 10-30Vdc 范围内, 并做好隔离, 防止电网内大型起动电气对编码器产生冲击。
- * 在强电磁干扰的环境下, 延长信号线应使用推荐的专用线, 如对绞屏蔽电缆。
- * 编码器信号线应做到良好接地: 2 米之内的近距离, 电缆里面的屏蔽网两端均应接地; 较远距离, 编码器金属外壳接地, 编码器自带电缆屏蔽网悬空, 信号延长电缆屏蔽网在信号接收端单端接地; 若信号电缆较长或在户外使用时, 应将信号电缆套上金属铁管, 并且金属管两端接地使用。
- * SSI 信号线是带电压的, 使用时应防止信号线短接或与电源短接; 禁止带电插拔, 通电时确保电缆各芯线同时接通。编码器必须断电并无静电焊接或连接, 先焊接或连接 0V 线; 排线时, 请勿猛力拉拽电缆。
- * 编码器的防护等级为 IP65, 可防水使用, 但编码器转轴处请勿浸水。
- * 编码器轴与机械连接应选用专用的柔性联轴器, 推荐使用 DX69401。

上海鼎曦自动化科技有限公司技术部