

光电多圈高精度绝对值编码器

CAN2.0B 协议+脉冲说明书（4.0版）

ORICOD®



★在使用编码器前，请完整阅读下面的说明，正确使用！

机械参数		电气参数	
最大转速	6000 转/分	工作电压	10-30Vdc (5Vdc 可定制)
主轴负载	轴向 40N, 径向 100N	消耗电流	< 50mA (24Vdc) 空载
抗冲击	1000m/s ² (6ms), 等于 100g	输出信号	CAN 2.0B 协议 + 脉冲
抗振动	200m/s ² (10-2000Hz), 等于 20g	线性分辨率	1/262144FS+脉冲 (1024 线、2048 线可选)
允许轴向窜动	±1.5mm	工作圈数	4096 (16384 圈可定制)
允许径向跳动	±0.2mm	定位精度	0.01°
外形结构	60mm 外径, 实心轴, 通孔轴	工作温度	-40℃~100℃
连接形式	10 芯屏蔽电缆或航空插头	储存温度	-40℃~85℃
IP 等级	IP65 (IP68 可选)	专利号	ZL 2014 2 0140870.4

接线图:

功能	Vcc	GND	CAN H	CAN L	置位 (可选)	设置允许	A	B	/A	/B	屏蔽
颜色	棕色	白色	绿色	黄色	灰色	蓝色	红色	黑色	紫色	粉红	网 (粗红色)

注：1、置位线（灰色）的使用

当置位线（灰色）触碰 Vcc 大于 1 秒钟，编码器的当前数据即变为置位值（零点）

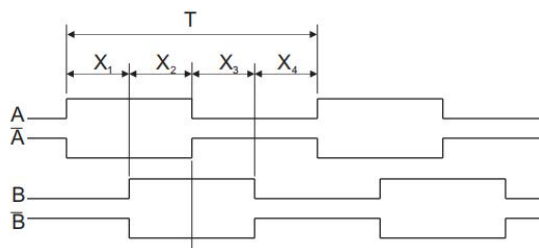
出厂参数:

地址	波特率	工作模式	帧格式	方向	分辨率	置位值	传输周期
182	125K	异步模式	扩展帧	顺时针	262144	1	16ms

脉冲信号输出特性:

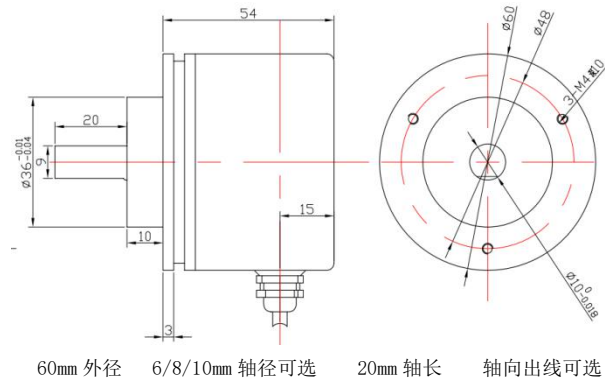


输出相位:

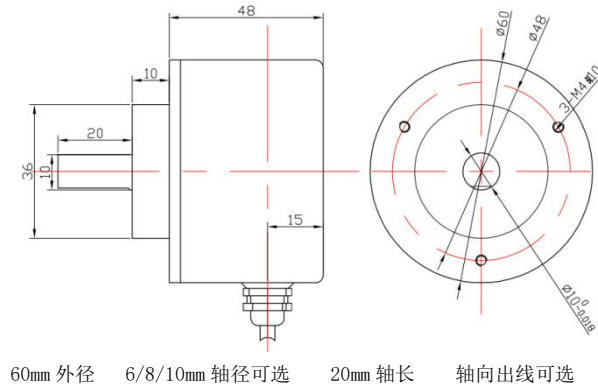


机械尺寸图:

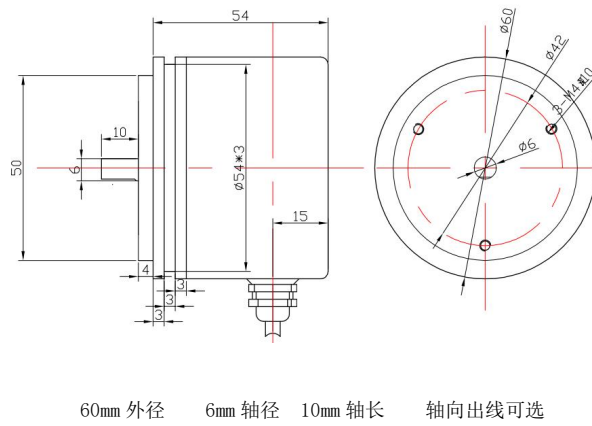
夹紧同步法兰 (电缆输出或插头输出可选)



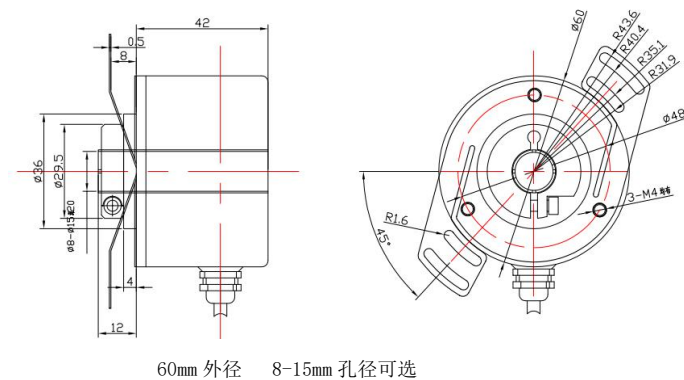
夹紧法兰 (电缆输出或插头输出可选)



同步法兰/伺服法兰 (电缆输出或插头输出可选)



通孔法兰 (电缆输出或插头输出可选)



编码器参数设置:修改参数时设置线必须接高电平。波特率固定 250K.

1、修改节点号报文如下: 编码器默认节点号为 16#182, 则发送 ID 为 182

ID DATA
182 22 00 30 00 82 01 00 00

编码器回:

ID DATA
182 23 00 30 00 82 01 00 00

设置数值为 16#10, 则修改后编码器的节点号为 16#10, 新节点号修改后马上生效。

2、修改波特率报文如下: 编码器默认波特率为 125K,

ID DATA
182 22 01 30 00 04 00 00 00

编码器回:

ID DATA
182 23 01 30 00 04 00 00 00

08	10K	03	250K
07	20K	02	500K
06	50K	01	800K
05	100K	00	1000K
04	125K		

3、修改工作模式报文如下: 编码器默认异步模式 08

ID DATA
182 22 02 30 00 08 00 00 00

08	异步模式
09	同步模式

编码器回: ID DATA
 182 23 02 30 00 08 00 00 00

4、修改输出帧模式报文如下: 编码器默认标准帧

ID DATA
182 22 03 30 00 00 00 00 00

00	标准帧
04	扩展帧

编码器回: ID DATA
 182 23 03 30 00 00 00 00 00

修改方向报文如下: 编码器默认顺时针数据增加

ID DATA
182 22 00 60 00 04 00 00 00

04	顺时针
05	逆时针

编码器回: ID DATA
 182 23 00 60 00 04 00 00 00

5、修改编码器单圈分辨率报文如下: 编码器默认分辨率 262144

ID DATA
182 22 00 30 00 00 00 04 00

编码器回: ID DATA
 182 23 00 30 00 00 00 04 00

6、修改编码器置位值报文如下：编码器默认编码器置位值 1

ID DATA
 182 22 03 60 00 01 00 00 00
 编码器回： ID DATA
 182 23 03 60 00 01 00 00 00

7、修改编码器传输周期报文如下：编码器默认编码器传输周期 16ms

ID DATA
 182 22 17 10 00 10 00 00 00
 编码器回： ID DATA
 182 23 17 10 00 10 00 00 00

8、编码器置位报文如下：

ID DATA
 182 22 06 00 00 00 00 00 00
 编码器回： ID DATA
 182 23 06 00 00 00 00 00 00

9、编码器读取参数报文如下：ID 固定是 601

ID DATA
 601 22 18 20 00 00 00 00 00
 编码器回： ID DATA
 182 00 02 00 00 00 10 00 00
 地址 + 分辨率 4 个字节 + 置位值 4 个字节
 182 04 05 08 00 32 00 00 00
 地址 + 波特率 + 方向 + 主/被动模式 + 帧格式 + 输出时间

发送成功	601	DATA	STANDARD	8	22 18 20 00 00 00 00 00	1
接收	182	DATA	STANDARD	8	00 02 00 00 00 10 00 00	1
接收	182	DATA	STANDARD	8	04 05 08 00 32 00 00 00	

10、编码器读数据报文如下：

ID DATA
 182 22 00 00 00 00 00 00 00

RS485 通讯的注意事项：

1. 通讯速率与传输距离是一对矛盾。速率越高，传输距离越近、但也越稳定，反之亦然。
2. 在外部电磁干扰强时，外部置位线在对编码器置位需接高电平，但置位结束后建议强制接低电平，以防止编码器由于外部干扰而突然回零。
3. 在外部电磁干扰强时，最好使用双屏蔽电缆。